

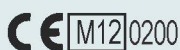
ULTRAFLOW® 54

DN15-125

D A T O V Ý L I S T

- Ultrazvukový průtokový snímač
- Pro průtoky od 0,6 m³/h až do 100 m³/h
- Kompaktní design
- Statický měřič bez pohyblivých dílů
- Velký dynamický rozsah
- Žádné opotřebení
- Výjimečná přesnost
- Dlouhá životnost

MID-2004/22/EC



Použití

ULTRAFLOW® 54 je statický průtokový snímač založený na metodě ultrazvukového měření. Používá se hlavně jako objemový průtokový snímač v kombinaci s kalkulátorem, jako je například MULTICAL®. ULTRAFLOW® 54 je určen pro použití ve vytápěcích systémech, kde se jako teplovodné médium používá voda.

ULTRAFLOW® 54 využívá mikroprocesorové technologie a ultrazvukového principu měření. Všechny výpočtové a měřicí obvody jsou umístěny na jediné desce, čímž je kromě výjimečně vysoké přesnosti a spolehlivosti měření dosaženo rovněž kompaktní a racionální konstrukce.

Průtok je měřen pomocí obousměrné ultrazvukové metody založené na době přenosu, u které se prokázala dlouhodobá stabilita a přesnost. K odesílání zvukového signálu ve směru i proti směru průtoku slouží dva ultrazvukové snímače. Ultrazvukový signál ve směru průtoku dosahuje opačného snímače jako první. Časový rozdíl mezi dvěma signály lze převést na rychlost průtoku a tudíž na objem.

ULTRAFLOW® 54 se připojuje ke kalkulátoru pomocí třížilového impulsního kabelu. Tento kabel rovněž slouží k napájení průtokového snímače z kalkulátoru a k odesílání signálu do kalkulátoru. Tento signál odpovídá průtoku

nebo přesněji řečeno počtu impulsů, který je přímo úměrný objemu vody protékajícímu měřičem.

V případě potřeby lze k napájení ULTRAFLOW® 54 použít Impulsní Vysílače, např. pokud vzdálenost mezi MULTICAL® a ULTRAFLOW® 54 překračuje 10 m.

Pokud je ULTRAFLOW® 54 používán jako generátor impulsů pro další zařízení, musí být připojen přes impulsní vysílač.

Impulsní Vysílač obsahuje vestavěný zdroj napájení a galvanicky oddělený impulsní výstup.

ULTRAFLOW® 54 DN15-125

DATOVÝ LIST

Obsah

Schválení	3
Technické údaje	3
Údaje o průtoku	4
Materiály	5
Přehled typů	6
Rozměrové nákresy	6
Impulsní Vysílač	8
Tlaková ztráta	9
Grafy tlakové ztráty	9
Instalace	10
Příklady instalace	11
Elektrické zapojení	12
Příklad zapojení ULTRAFLOW® 54 a MULTICAL®	12
Informace pro objednávání	13
Příslušenství	14

ULTRAFLOW® 54 DN15-125

DATOVÝ LIST

Schválení

Typové schválení

ULTRAFLOW® 54 je schválen podle MID-2004/22/EC.

Osvědčení o typové zkoušce podle EC: DK-0200-MI004-008.

Další informace týkající se typového schválení a ověřování získáte u společnosti Kamstrup A/S.

Označení CE

ULTRAFLOW® 54 je označen v souladu s:

- Směrnice MID 2004/22/EC
- Směrnice LV 73/23/EC (spolu s Impulsním Vysílačem nebo Impulsním Děličem)
- Směrnice PE 97/23/EC (DN50 - DN125 kat. I)

MID-2004/22/EC



Označení MID

- Mechanické prostředí Třída M1
- Elektromagnetické prostředí Třída prostředí E1 a E2
- Teplota okolního prostředí 5 až 55 °C, bez kondenzace, uzavřené prostory (vnitřní instalace)

Technické údaje

Mechanické údaje

Metrologická třída	2 a 3
Třída prostředí	Splňuje požadavky DS/EN 1434, třída C
Teplota okolního prostředí	0 až 55 °C
Třída ochrany	
- Průtokový snímač	IP65
- Impulsní vysílač	IP54
Teplota* média	15 až 130°C Skladovací teplota (prázdný měřič)
Skladovací teplota (prázdný snímač)	
- Měřič bez baterie	-25 až 70°C
- Měřič s baterií	-25 až 60°C
Tlakový rozsah	PN16, PN25 příruba

* Pokud teplota média překročí 90 °C, je nutno použít pruhové měřidlo. Navíc je třeba kalkulátor MULTICAL® nebo Impulsní Vysílač namontovat na stenu.

ULTRAFLOW® 54 DN15-125

DATOVÝ LIST

Technické údaje

Elektrotechnické údaje

Napájecí napětí	3,6 V ± 0,1 V
Baterie (Impulsní Vysílač)	3,65 VDC, lithiový článek D
Interval výměny	6 let při $t_{BAT} < 30^{\circ}\text{C}$
Napájení (Impulsní Vysílač)	230 VAC +15/-30 %, 48 - 52 Hz 24 VAC ±30 %
Záložní napájení	Integrovaný super kondenzátor eliminuje provozní poruchy způsobované krátkodobými výpadky napájení.
Délka kabelu, průtok. snímač	Max. 10 m
Délka kabelu (Impulsní Vysílač)	Závisí na kalkulátoru
Údaje o EMC	Splňuje požadavky DS/EN 1434, třída C

Údaje o průtoku

Nom. průtok q_p [m ³ /h]	Nom. průměr [mm]	Faktor měřiče ¹⁾ [imp./l]	Dynamický rozsah $q_i:q_p$	$q_s:q_p$	Průtok při 125 Hz ²⁾ [m ³ /h]	Δp při q_p [bar]	Min. přerušení [l/h]
0,6	DN15 & DN20	300	1:50 & 1:100	2:1	1,5	0,04	2
1,5	DN15 & DN20	100	1:50 & 1:100	2:1	4,5	0,22	3
2,5	DN20	60	1:50 & 1:100	2:1	7,5	0,03	5
3,5	DN25	50	1:50 & 1:100	2:1	9	0,07	7
6	DN25	25	1:50 & 1:100	2:1	18	0,2	12
10	DN40	15	1:50 & 1:100	2:1	30	0,06	20
15	DN50	10	1:50 & 1:100	2:1	45	0,14	30
25	DN65	6	1:50 & 1:100	2:1	75	0,06	50
40	DN80	5	1:50 & 1:100	2:1	90	0,05	80
60	DN100	2,5	1:50 & 1:100	2:1	180	0,03	120
100	DN100	1,5	1:50 & 1:100	2:1	300	0,07	200
100	DN125	1,5	1:50 & 1:100	2:1	300	0,1	200

¹⁾ Faktor měřiče je zobrazen na štítku průtokoměru ULTRAFLOW®.

²⁾ Saturační průtok. Při vyšších průtocích je udržována max. impulsní frekvence 128 Hz.

ULTRAFLOW® 54 DN15-125

DATOVÝ LIST

Materiály

Průtokové díly

ULTRAFLOW® 54, q_p 0,6 a 1,5 m³/h

Těleso, závit	DZR mosaz (desinfekci odolná mosaz)
Těleso, příruba	Nerezová ocel, jak. č. 1.4308
Snímače	Nerezová ocel, jak. č. 1.4401
Těsnění	EPDM
Reflektory	Termoplast, PES 30 % GF a nerezová ocel, jak. č. 1.4301
Měřicí potrubí	Termoplast, PES 30 % GF

ULTRAFLOW® 54, q_p 2,5 až 100 m³/h

Těleso, závit	DZR mosaz (desinfekci odolná mosaz)
Těleso, příruba	Nerezová ocel, jak. č. 1.4308
Snímače	Nerezová ocel, jak. č. 1.4401
Těsnění	EPDM
Měřicí potrubí	Termoplast, PES 30 % GF
Reflektory	Nerezová ocel, jak. č. 1.4301

Kryt elektroniky

Spodní díl	Termoplast, PBT 30 % GF
Vrchní díl	Termoplast, PC 20 % GF

Přípojovací kabel q_p 0,6 až 100 m³/h

Silikonový kabel (3 x 0,5 mm²)

ULTRAFLOW® 54 DN15-125

DATOVÝ LIST

Přehled typů

Nom. průtok q_p [m ³ /h]	Velikosti				
0,6	G $\frac{3}{4}$ B x 110 mm	G1B x 130 mm			
1,5	G $\frac{3}{4}$ B x 110 mm	G $\frac{3}{4}$ B x 165 mm	G1B x 130 mm	G1B x 190 mm	(G1B x 165 mm)
2,5	G1B x 190 mm	DN20 x 190 mm			
3,5	G5/4B x 260 mm	DN25 x 260 mm			
6	G5/4B x 260 mm	DN25 x 260 mm			
10	G2B x 300 mm	DN40 x 300 mm			
15	DN50 x 270 mm				
25	DN65 x 300 mm				
40	DN80 x 300 mm				
60	DN100 x 360 mm				
100	DN100 x 360 mm	DN125 x 350 mm			

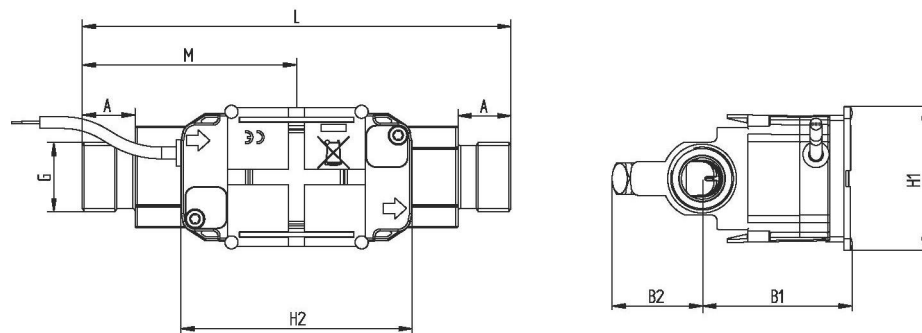
(...) Země specifické varianty

Závit ISO 228-1

Příruba EN 1092, PN25

Rozměrové nákresy

ULTRAFLOW® 54, G $\frac{3}{4}$ B a G1B



Závit ISO 228-1

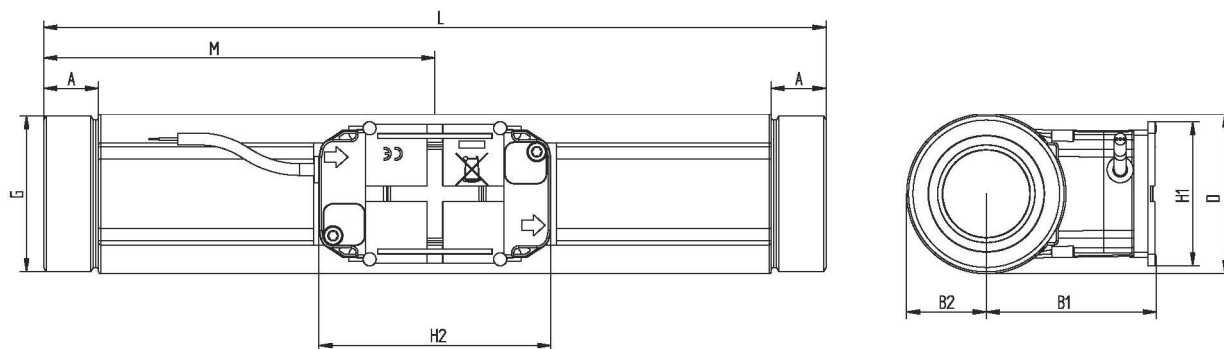
Závit	L	M	H2	A	B1	B2	H1	Přibl. hmotnost [kg]
G $\frac{3}{4}$ B	110	L/2	89	10,5	58	35	55	0,8
G1B	130	L/2	89	20,5	58	35	55	1,1
G $\frac{3}{4}$ B	165	L/2	89	20,5	58	35	55	1,2
G1B	165	L/2	89	20,5	58	35	55	1,2
G1B (q_p 1,5)	190	L/2	89	20,5	58	35	55	1,5
G1B (q_p 2,5)	190	L/2	89	20,5	58	36	55	1,3

ULTRAFLOW® 54 DN15-125

DATOVÝ LIST

Rozměrové nákresy

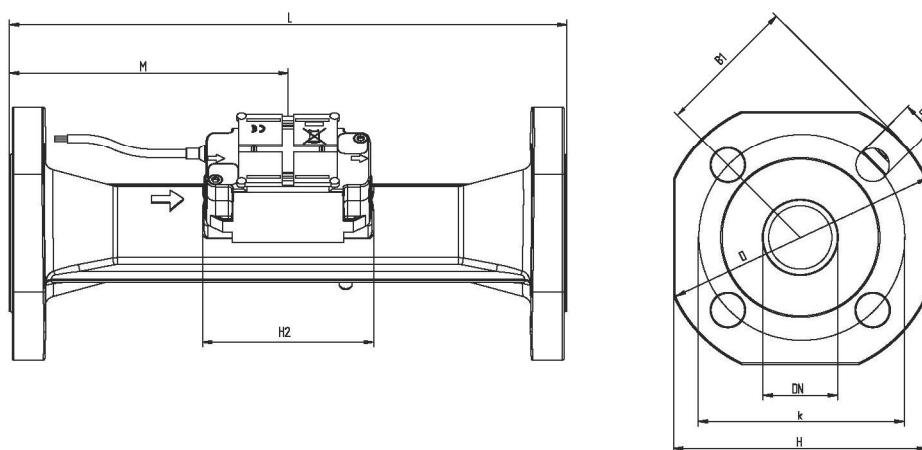
ULTRAFLOW® 54, G5/4B a G2B



Závit ISO 228-1

Závit	L	M	H2	A	B1	B2	H1	Přibl. hmotnost [kg]
G5/4B	260	L/2	89	17	58	22	55	2,3
G2B	300	L/2	89	21	65	31	55	4,5

ULTRAFLOW® 54, DN20 až DN50



Příruba EN 1092, PN25

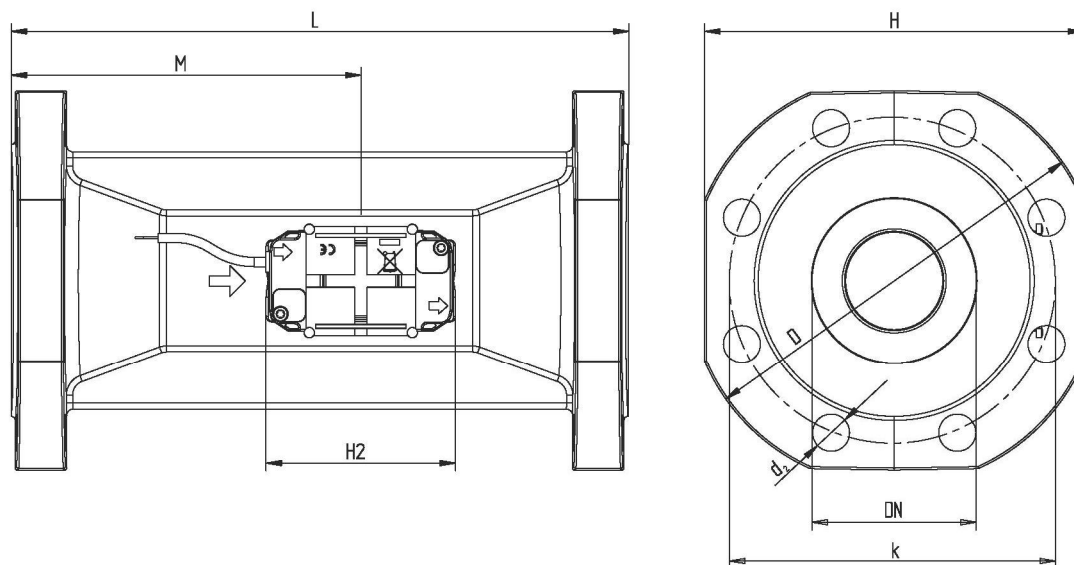
Nom. prům.	L	M	H2	B1	D	H	k	Ks	Šrouby		Přibl. hmotnost [kg]
									Závit	d ₂	
DN20	190	L/2	89	58	105	95	75	4	M12	14	2,9
DN25	260	L/2	89	58	115	106	85	4	M12	14	5,0
DN40	300	L/2	89	<D/2	150	136	110	4	M16	18	8,3
DN50	270	155	89	<D/2	165	145	125	4	M16	18	10,1

ULTRAFLOW® 54 DN15-125

DATOVÝ LIST

Rozměrové nákresy

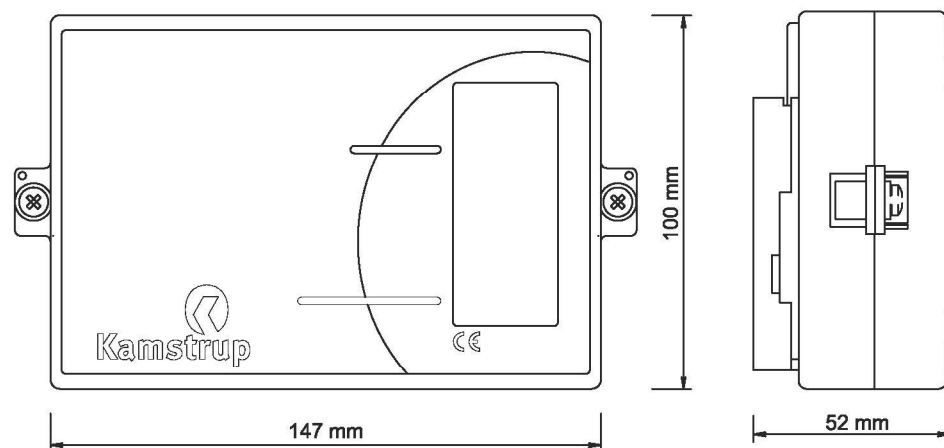
ULTRAFLOW® 54, DN65 až DN125



Příruba EN 1092, PN25

Nom. prům.	L	M	H2	B1	D	H	k	Šrouby			Přibl. hmotnost [kg]
								Ks	Závit	d ₂	
DN65	300	170	89	<H/2	185	168	145	8	M16	18	13,2
DN80	300	170	89	<H/2	200	184	160	8	M16	18	16,8
DN100	360	210	89	<H/2	235	220	190	8	M20	22	21,7
DN125	350	212	89	<H/2	270	260	220	8	M24	28	28,2

Impulsní Vysílač



ULTRAFLOW® 54 DN15-125

DATOVÝ LIST

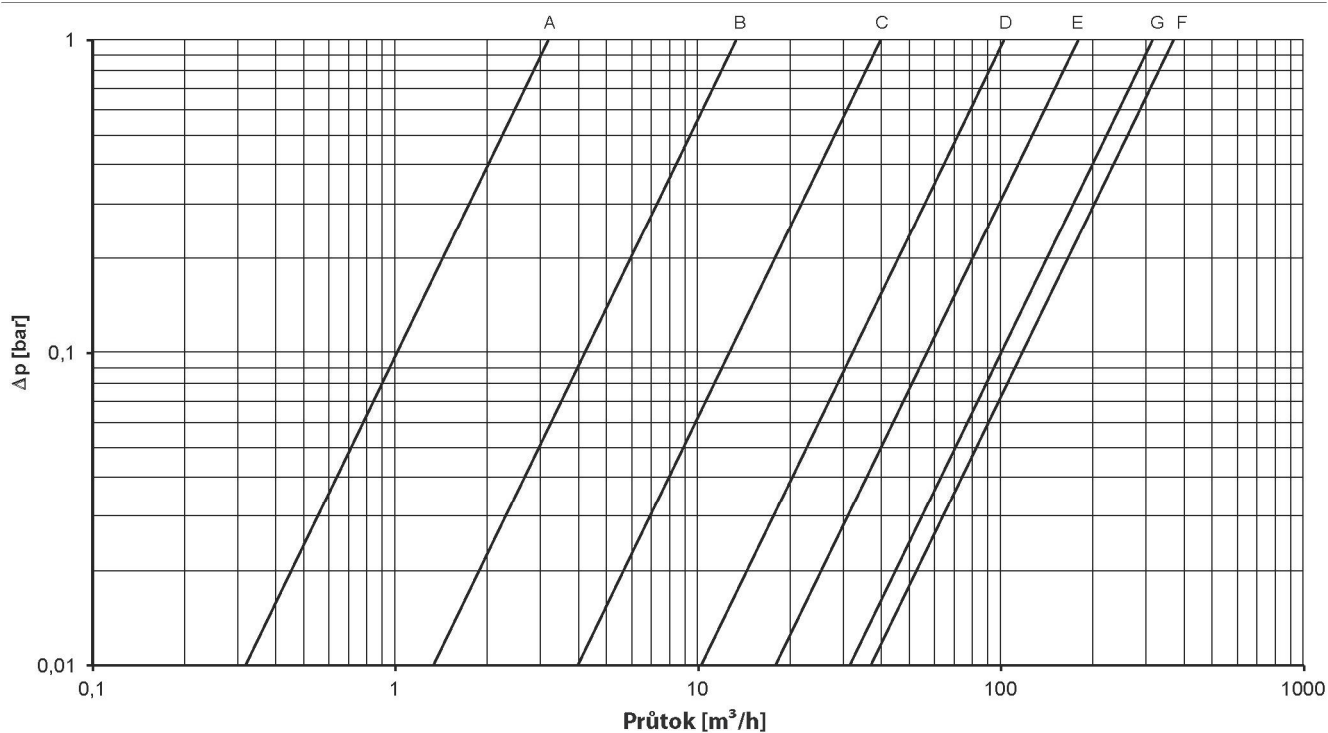
Tlaková ztráta

Graf	q_p [m ³ /h]	Nom. průměr [mm]	k_v ³⁾	Q při 0,25 bar [m ³ /h]
A	0,6 & 1,5	DN15 & DN20	3,2	1,6
B	2,5 & 3,5 & 6	DN20 & DN25	13,4	6,7
C	10 & 15	DN40 & DN50	40	20
D	25	DN65	102	51
E	40	DN80	179	90
F	60 & 100	DN100	373	187
G	100	DN125	316	158

³⁾ $q = k_v \times \sqrt{\Delta p}$

Grafy tlakové ztráty

Δp ULTRAFLOW® 54

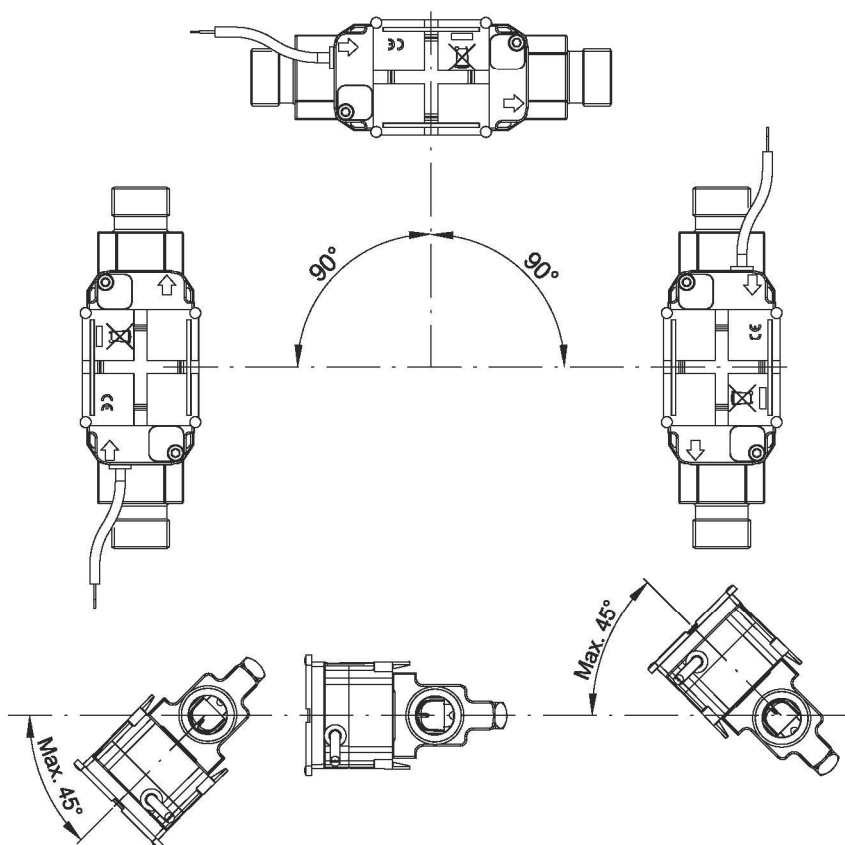


ULTRAFLOW® 54 DN15-125

DATOVÝ LIST

Instalace

Instalační úhel pro ULTRAFLOW® 54



ULTRAFLOW® 54 lze montovat vodorovně, svisle nebo pod úhlem.

DŮLEŽITÉ!

ULTRAFLOW® 54 vyžaduje, aby byl plastový kryt pro elektroniku umístěn na bok (při vodorovné instalaci).

ULTRAFLOW® 54 lze otočit o $\pm 45^\circ$ vzhledem k ose potrubí.

Uklidňující délky

ULTRAFLOW® 54 nevyžaduje ke splnění požadavků směrnice o měřicích zařízeních (MID) 2004/22/EC, OIML R75:2002 a EN 1434:2007 uklidňující délky před a ani za měřičem. Uklidňujících délek bude nutno použít pouze v případě silných turbulencí před měřičem. Doporučujeme postupovat podle pokynů uvedených v CEN CR 13582.

Provozní tlak

Jako prevence vzniku kavitace musí být provozní tlak na ULTRAFLOW® 54 min. 1,5 bar při q_p a min. 2,5 bar při q_s . Platí pro teploty přibližně do 80°C.

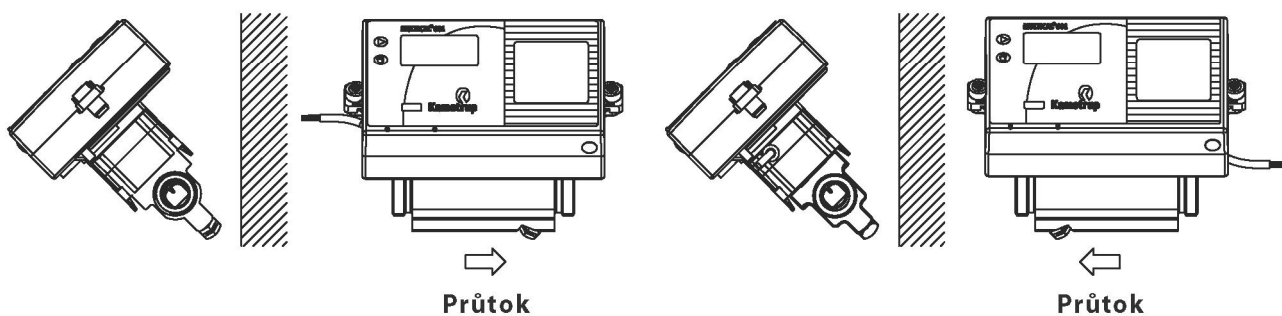
ULTRAFLOW® 54 nesmí být vystaven nižšímu tlaku, než je tlak okolního prostředí (podtlak).

ULTRAFLOW® 54 DN15-125

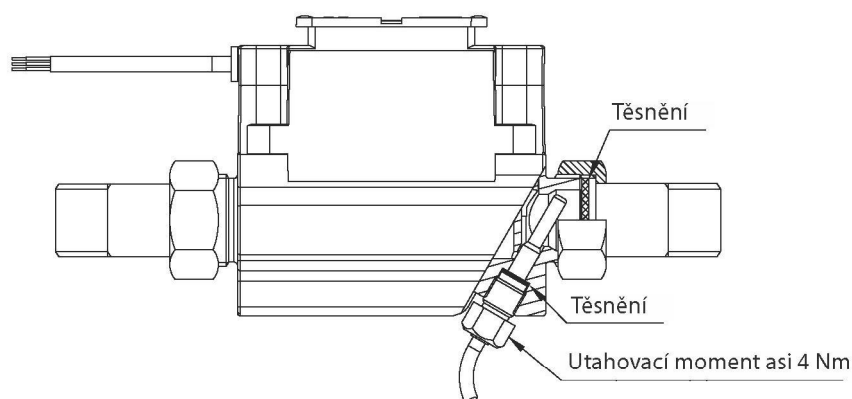
DATOVÝ LIST

Příklady instalace

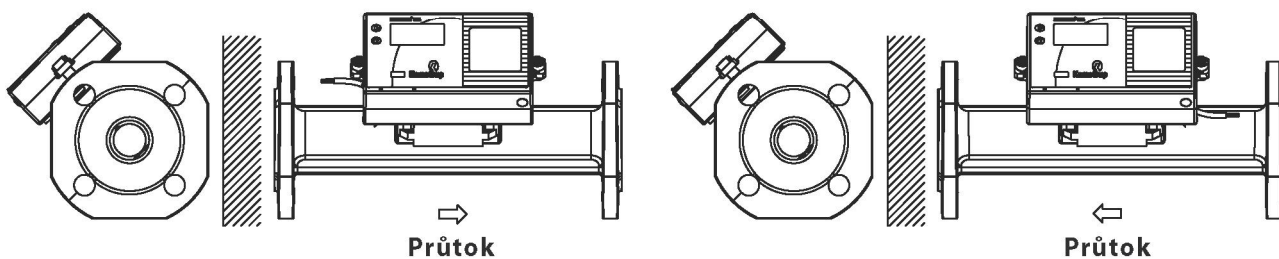
Závitový měřič s MULTICAL®/Impulsním Vysílačem umístěným přímo na ULTRAFLOW® 54.



Montáž závitů a krátkého přímého snímače na ULTRAFLOW® 54 (pouze G $\frac{3}{4}$ B (R $\frac{1}{2}$) a G1B (R $\frac{3}{4}$)).



Přírubový měřič s MULTICAL®/Impulsním Vysílačem umístěným přímo na ULTRAFLOW® 54.



ULTRAFLOW® 54 DN15-125

DATOVÝ LIST

Elektrické zapojení

Připojení MULTICAL® a ULTRAFLOW® 54

ULTRAFLOW® 54	->	MULTICAL®
Modrý (uzem.)/11A	->	11
Červený (napájení)/9A	->	9
Žlutý (signál)/10A	->	10

Připojení přes Impulsní Vysílač

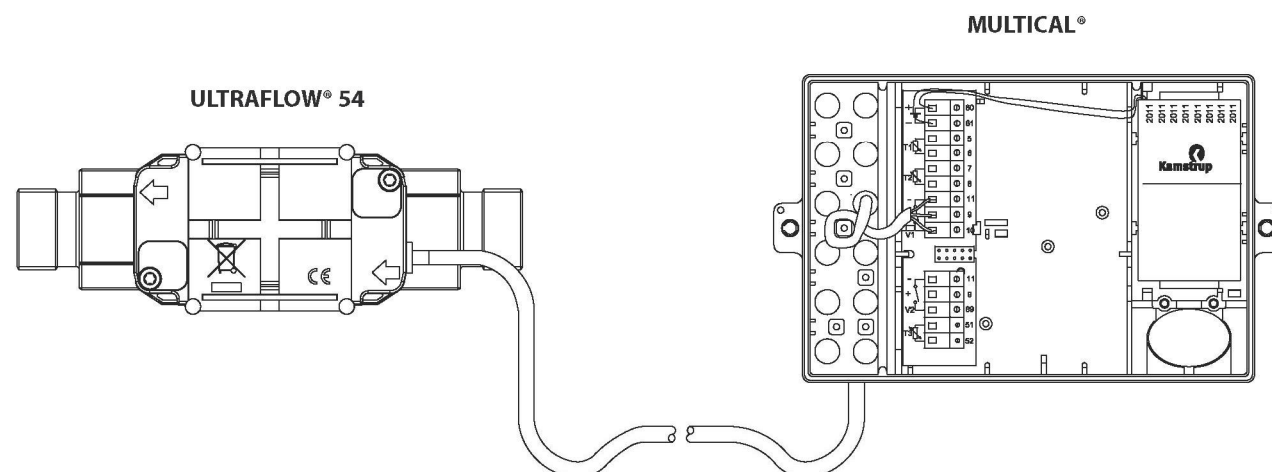
Napájení 3,65 VDC ⁴⁾	->	Impulsní Vysílač
Červený (+)	->	60
Černý (-)	->	61

⁴⁾ Z baterie nebo modulu napájení

ULTRAFLOW® 54	->	Impulsní Vysílač		->	MULTICAL®
		Vstup	Výstup		
Modrý (uzem.)/11A	->	11	11A	->	11
Červený (napájení)/9A	->	9	9A	->	9
Žlutý (signál)/10A	->	10	10A	->	10

Jsou-li použity dlouhé signální kabely, pečlivě zvažte instalaci. Mezi signálním kabelem a všemi ostatními kabely se musí z důvodu elektromagnetické interference nacházet **min. 25 cm**.

Příklad zapojení ULTRAFLOW® 54 a MULTICAL®



ULTRAFLOW® 54 DN15-125

DATOVÝ LIST

Informace pro objednávání

V tabulce níže jsou uvedena typová čísla pro ULTRAFLOW® 54.

Typové číslo ⁵⁾	q _p [m ³ /h]	q _i [m ³ /h]	q _s [m ³ /h]	Přípojení	Délka [mm]	Faktor měřiče [imp./l]	CCC (vysoké rozliš.)	Materiál tělesa průtokoměru
65-5- CAAA -XXX	0,6	0,006	1,2	G¾B (R½)	110	300	416 (484)	Mosaz
65-5- CAAD -XXX	0,6	0,006	1,2	G1B (R¾)	130	300	416 (484)	Mosaz
65-5- CDAA -XXX	1,5	0,015	3	G¾B (R½)	110	100	419 (407)	Mosaz
65-5- CDAC -XXX	1,5	0,015	3	G¾B (R½)	165	100	419 (407)	Mosaz
65-5- CDAD -XXX	1,5	0,015	3	G1B (R¾)	130	100	419 (407)	Mosaz
(65-5- CDAE -XXX)	1,5	0,015	3	G1B (R¾)	165	100	419 (407)	Mosaz
65-5- CDAF -XXX	1,5	0,015	3	G1B (R¾)	190	100	419 (407)	Mosaz
65-5- CEAF -XXX	2,5	0,025	5	G1B (R¾)	190	60	498 (-)	Mosaz
65-5- CECA -XXX	2,5	0,025	5	DN20	190	60	498 (-)	Nerezová ocel
65-5- CGAG -XXX	3,5	0,035	7	G5/4B (R1)	260	50	451 (436)	Mosaz
65-5- CGCB -XXX	3,5	0,035	7	DN25	260	50	451 (436)	Nerezová ocel
65-5- CHAG -XXX	6	0,06	12	G5/4B (R1)	260	25	437 (438)	Mosaz
65-5- CHCB -XXX	6	0,06	12	DN25	260	25	437 (438)	Nerezová ocel
65-5- CJAJ -XXX	10	0,1	20	G2B (R1½)	300	15	478 (483)	Mosaz
65-5- CJCD -XXX	10	0,1	20	DN40	300	15	478 (483)	Nerezová ocel
65-5- CKCE -XXX	15	0,15	30	DN50	270	10	420 (485)	Nerezová ocel
65-5- CLCG -XXX	25	0,25	50	DN65	300	6	479 (-)	Nerezová ocel
65-5- CMCH -XXX	40	0,4	80	DN80	300	5	458 (486)	Nerezová ocel
65-5- FACL -XXX	60	0,6	120	DN100	360	2,5	470 (487)	Nerezová ocel
65-5- FBCL -XXX	100	1	200	DN100	360	1,5	480 (488)	Nerezová ocel
65-5- FBCM -XXX	100	1	200	DN125	350	1,5	480 (488)	Nerezová ocel

⁵⁾ Kód XXX týkající se finální montáže, schválení, atd. je určován společností Kamstrup A/S. Některé varianty nemusí být zahrnuty do národního schválení.
(...) Země specifické varianty

ULTRAFLOW® 54 se standardně dodává s kabelem o délce 2,5 m. K dispozici je však rovněž kabel 5 a 10 m.

Impulsní Vysílač – typ č. 66-99-603

Impulsní Vysílač je dodáván s vestavěným napájením pro ULTRAFLOW® 54. K dispozici je baterie 24 VAC a zdroj 230 VAC. Požadovaný typ zdroje napájení uveďte v objednávce.

ULTRAFLOW® 54 DN15-125

DATOVÝ LIST

Příslušenství

Závity včetně těsnění (PN16)

Velikost	Vložka	Šroubení	Typ č.	2 шт.
DN15	R $\frac{1}{2}$	G $\frac{3}{4}$	-	6561-323
DN20	R $\frac{3}{4}$	G1	-	6561-324
DN25	R1	G5/4	6561-325	-
DN40	R1 $\frac{1}{2}$	G2	6561-315	-

Těsnění pro přírubové měřiče (PN25)

Velikost	Typ č.
DN20	2210-147
DN25	2210-133
DN40	2210-132
DN50	2210-099
DN65	2210-141
DN80	2210-140
DN100	1150-142
DN125	1150-153

Těsnění pro závity

Velikost (šroubení)	Typ č.
G $\frac{3}{4}$	2210-061
G1	2210-062
G5/4	2210-063
G1 $\frac{1}{2}$	2210-064
G2	2210-065